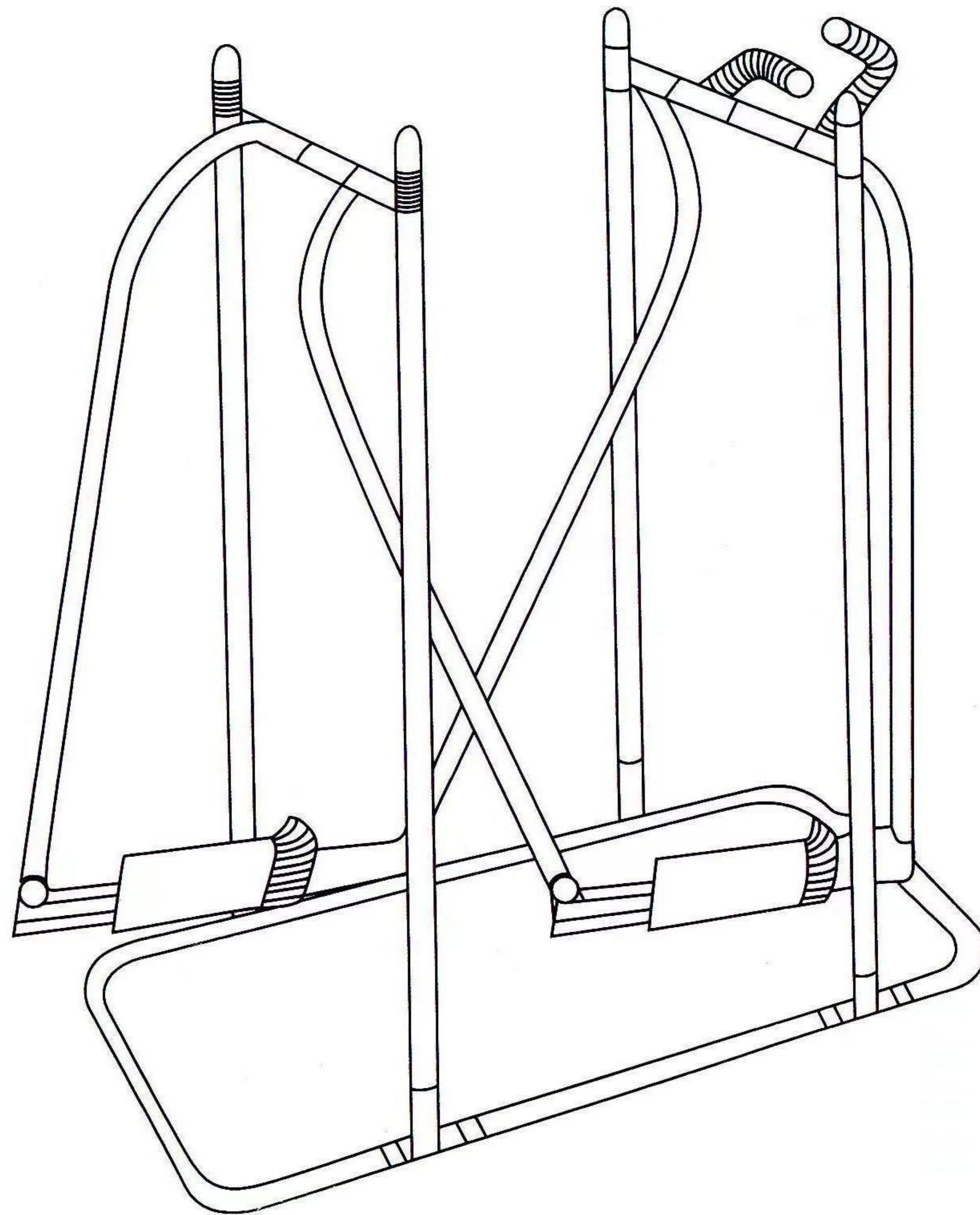




# Тренажер "Бегущий по волнам" DFC

## Артикул: VT-03

### РУКОВОДСТВО ПОЛЬЗОВАТЕЛЯ



- \* **ВНИМАНИЕ!** Не оставляйте детей без присмотра во время занятий на тренажёре.
- \* Сохраните руководство для дальнейшего использования.
- \* Сборку тренажёра следует выполнять только взрослыми.
- \* Перед использованием тренажёра изучите инструкции, представленные в руководстве.

#### **ВНИМАНИЕ!**

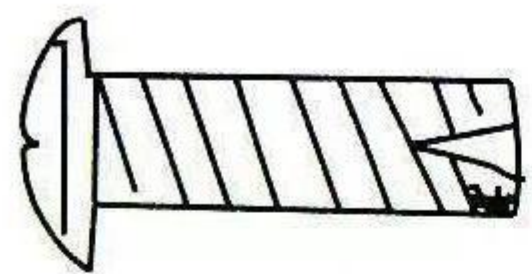
Не для детей младше 3-х лет.  
В комплект входят мелкие детали, которые могут стать причиной удушья.

# МЕРЫ ПРЕДОСТОРОЖНОСТИ

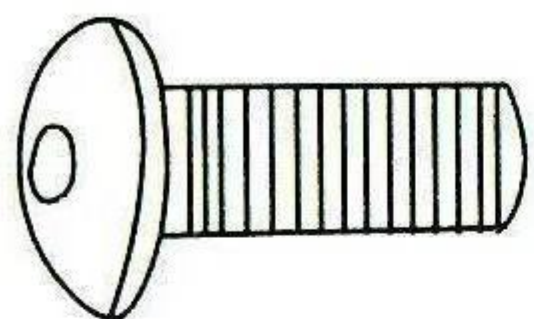
- \* РЕКОМЕНДУЕТСЯ ДЛЯ ДЕТЕЙ 3-8 ЛЕТ.
- \* МАКСИМАЛЬНО ДОПУСТИМЫЙ ВЕС ПОЛЬЗОВАТЕЛЯ - 40 КГ.
- \* ПЕРЕД НАЧАЛОМ ЗАНЯТИЙ ПРОКОНСУЛЬТИРУЙТЕСЬ С ВРАЧОМ.
- \* НЕ ОСТАВЛЯЙТЕ РЕБЁНКА БЕЗ ПРИСМОТРА ВО ВРЕМЯ ЗАНЯТИЙ НА ТРЕНАЖЁРЕ.
- \* ДЕРЖИТЕ МЕЛКИЕ ДЕТАЛИ И УПАКОВОЧНЫЙ МАТЕРИАЛ ВДАЛИ ОТ ДЕТЕЙ. УТИЛИЗИРУЙТЕ ПЛАСТИКОВУЮ УПАКОВКУ В СООТВЕТСТВИИ С УСТАНОВЛЕННЫМИ ТРЕБОВАНИЯМИ.
- \* РАСПАКОВКА И СБОРКА ТРЕНАЖЁРА ДОЛЖНА ВЫПОЛНЯТЬСЯ ИСКЛЮЧИТЕЛЬНО ВЗРОСЛЫМИ, ДЕТЯМ ПРИНИМАТЬ УЧАСТИЕ В СБОРКЕ ЗАПРЕЩЕНО.
- \* НЕ ИСПОЛЬЗУЙТЕ ТРЕНАЖЁР ВБЛИЗИ ЛЕСТНИЦ, РЕЗКИХ СКЛОНОВ, ДОРОГ, БАССЕЙНОВ И ОТКРЫТЫХ ВОДОЁМОВ.
- \* ЕДИНОВРЕМЕННО ЗАНИМАТЬСЯ НА ТРЕНАЖЁРЕ МОЖЕТ ТОЛЬКО ОДИН ЧЕЛОВЕК.
- \* ДЛЯ ЗАНЯТИЙ НА ТРЕНАЖЁРЕ ДЕТИ ОБЯЗАТЕЛЬНО ДОЛЖНЫ НАДЕТЬ СПОРТИВНУЮ ОБУВЬ.
- \* ПРИ ПОВРЕЖДЕНИИ КАКОЙ-ЛИБО ДЕТАЛИ НЕМЕДЛЕННО ПРЕКРАТИТЕ РАБОТУ С ТРЕНАЖЁРОМ.



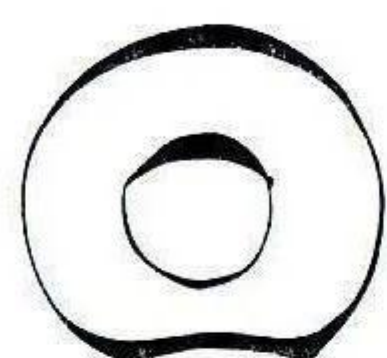
# КРЕПЁЖНЫЕ ДЕТАЛИ И ИНСТРУМЕНТЫ ДЛЯ СБОРКИ



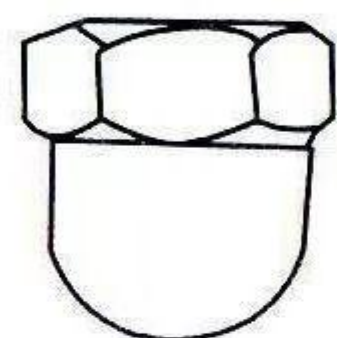
(1) ВИНТ - 2 ШТ.



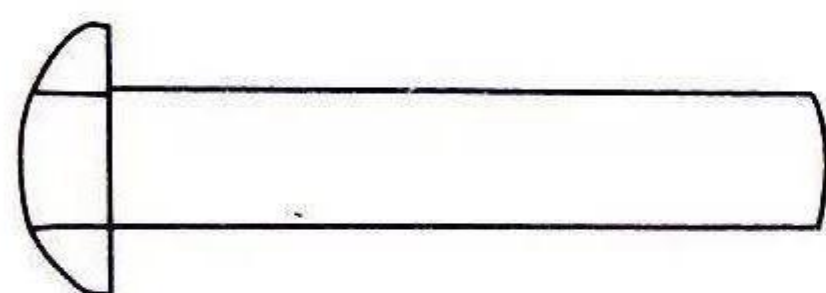
(2) БОЛТ 8\*20 ММ - 4 ШТ.



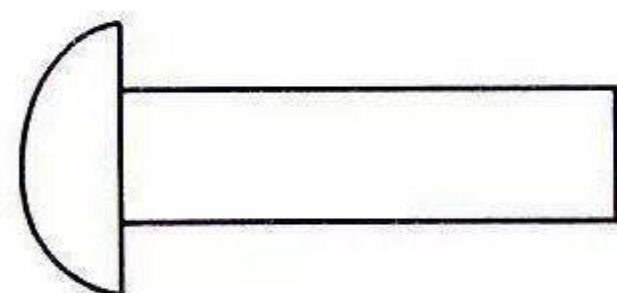
(3) ШАЙБА 8 ММ - 4 ШТ.



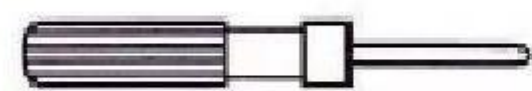
(4) ГАЙКА 8 ММ - 8 ШТ.



(5) БОЛТ 6 ММ - 4 ШТ.



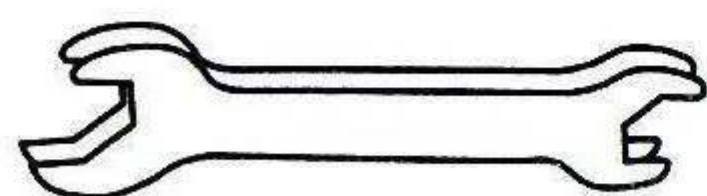
(6) БОЛТ 6 ММ - 4 ШТ.



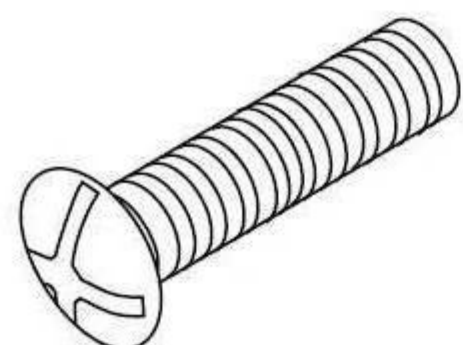
(7) КРЕСТОВАЯ ОТВЁРТКА - 1 ШТ.



(8) ШЕСТИГРАННИК М6 - 2 ШТ.



(10) ГАЕЧНЫЙ КЛЮЧ 14-15 - 1 ШТ.



(11) БОЛТ С ПОЛУКРУГЛОЙ ГОЛОВКОЙ 6\*30 ММ - 4 ШТ.

# ПЕРЕД НАЧАЛОМ ЗАНЯТИЙ НА НОВОМ ТРЕНАЖЁРЕ СНАЧАЛА ПРОКОНСУЛЬТИРУЙТЕСЬ С ВРАЧОМ!

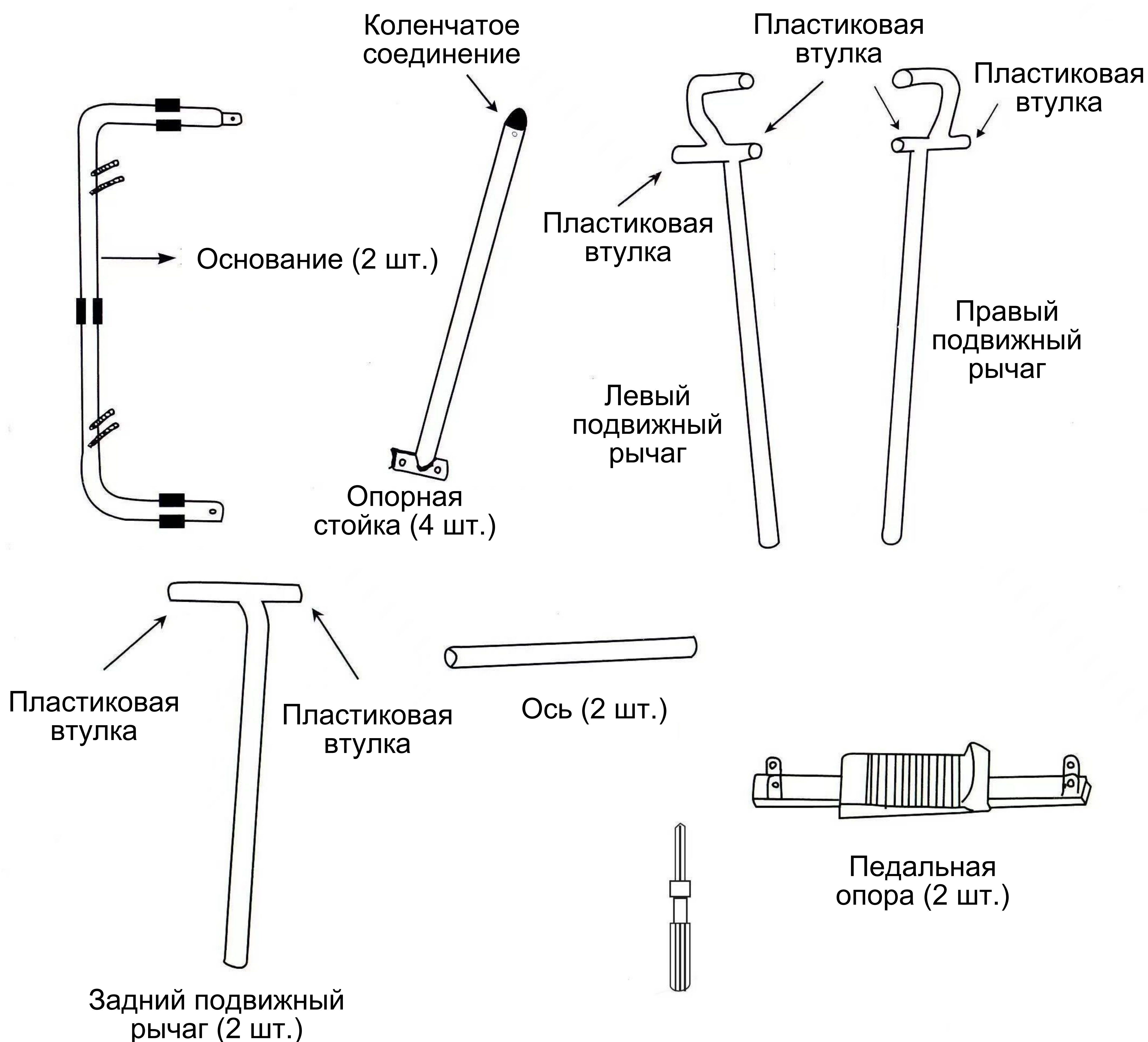
## ИНСТРУКЦИИ ПО СБОРКЕ

ПРИМЕЧАНИЕ: Для облегчения процесса сборки не затягивайте крепёж до упора. Только после того, когда оборудование будет полностью собрано, надёжно затяните все крепежи.

Перед началом сборки сверьте детали с теми, что изображены ниже, чтобы убедиться, что всё необходимое есть в наличии.

ПРИМЕЧАНИЕ: Обратите внимание, что на подвижных рычагах уже установлены пластиковые втулки.

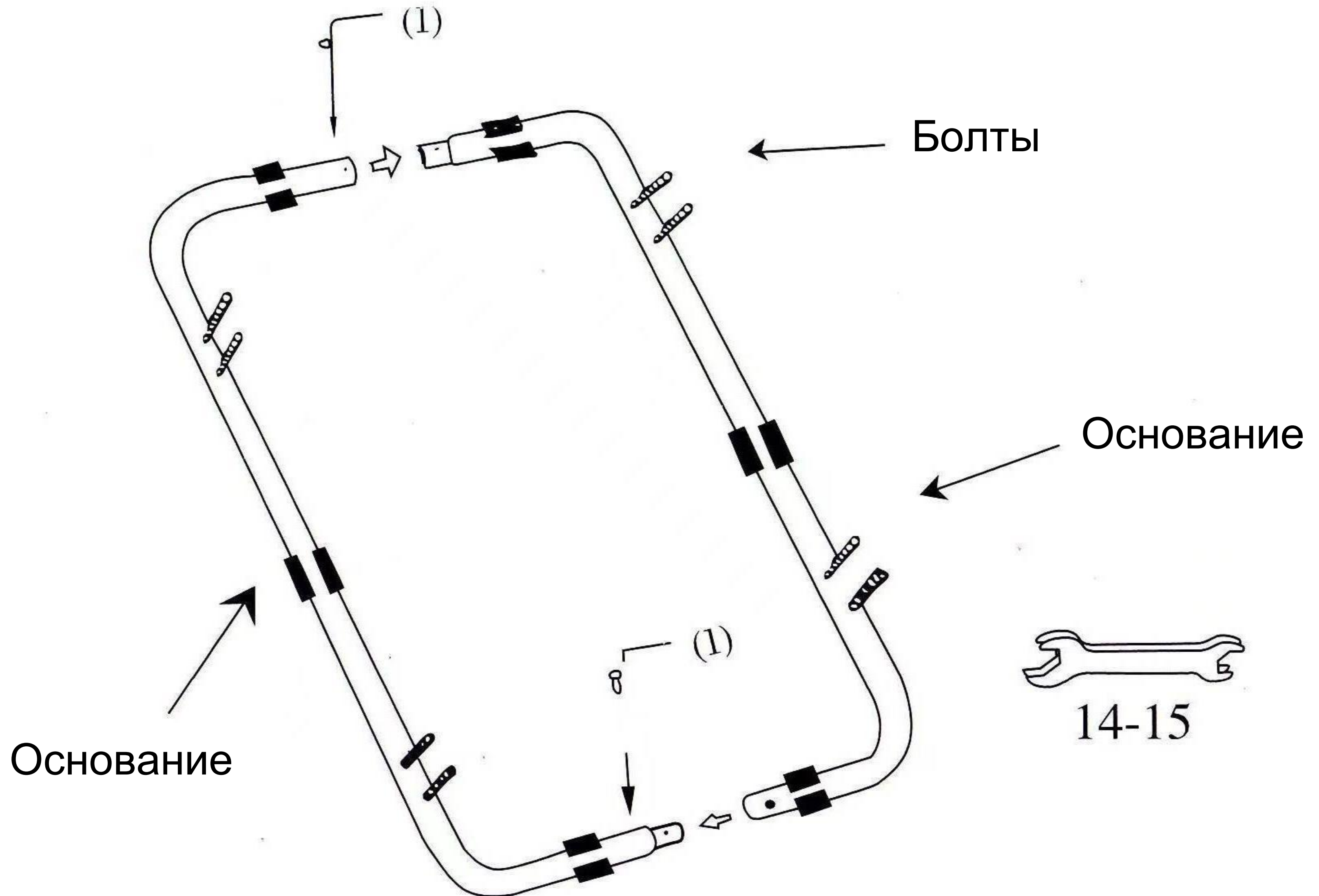
Из инструментов для сборки вам потребуются крестовая отвертка и два ключа.





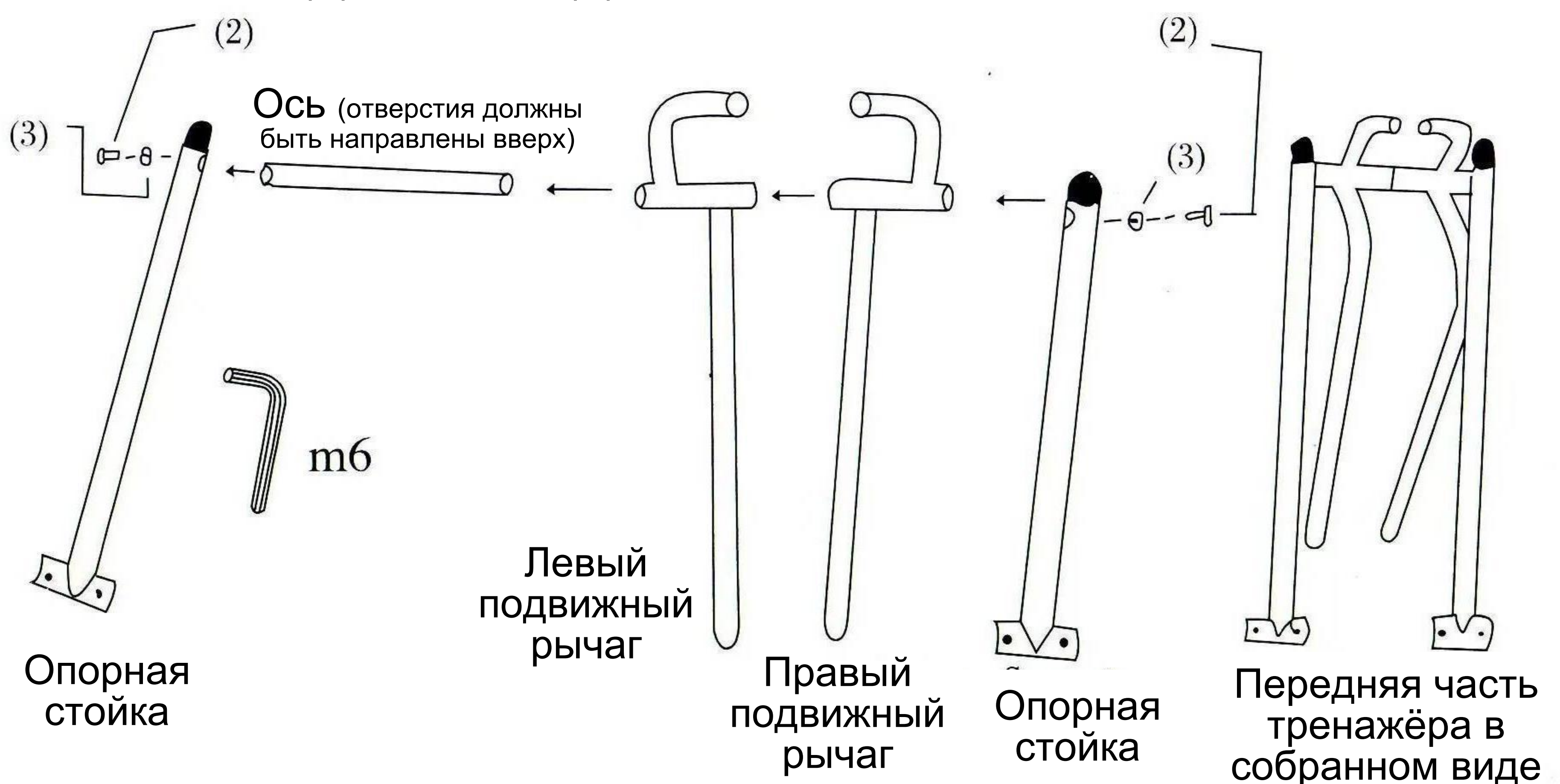
## ШАГ 1 - СБОРКА ОСНОВАНИЯ

Соедините две части основания, как показано на рисунке ниже. Совместите отверстия на деталях и установите в них болты для фиксации конструкции. Не затягивайте крепежи полностью, чтобы при необходимости можно было отрегулировать детали.



## ШАГ 2 - СБОРКА ПЕРЕДНИХ РЫЧАГОВ

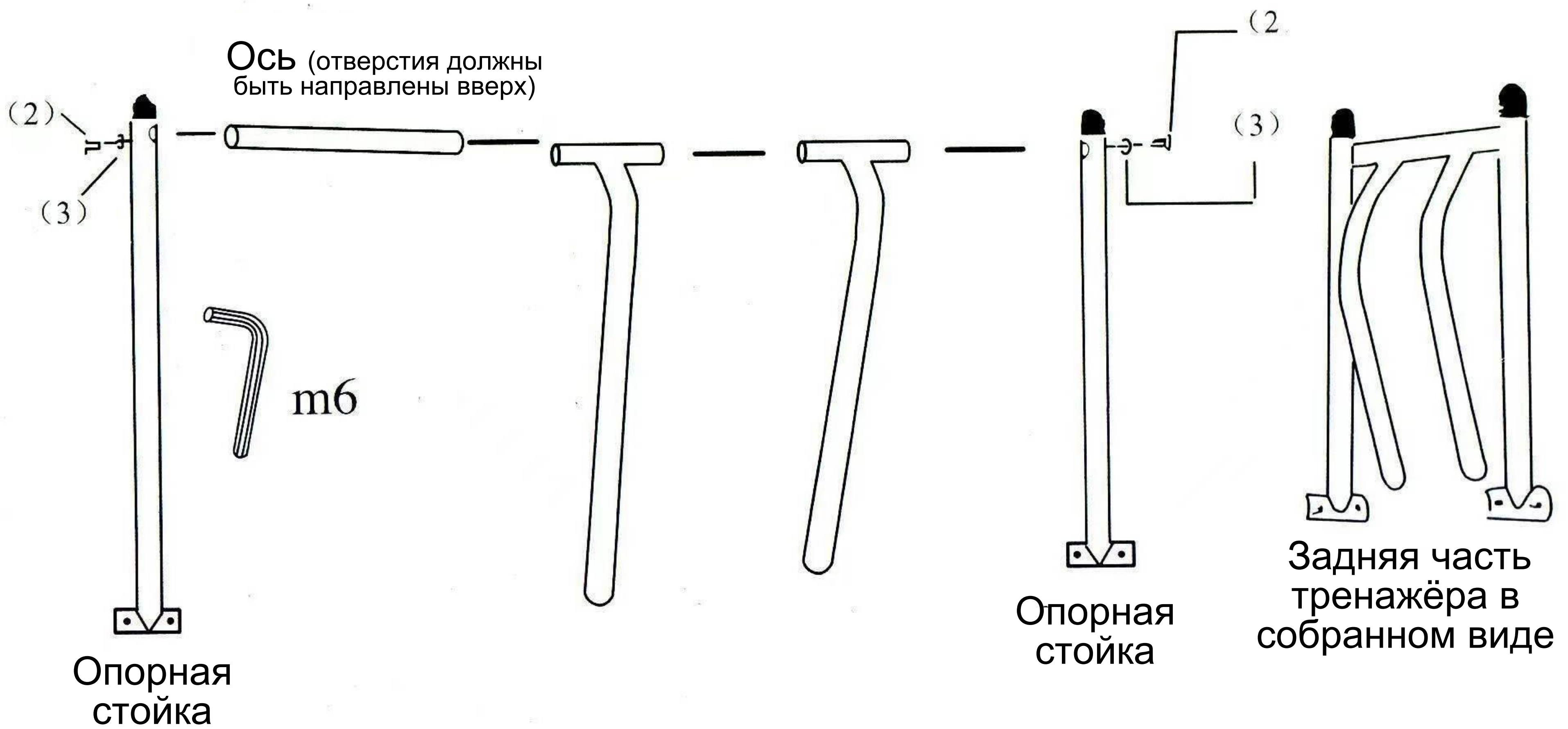
Возьмите одну опорную стойку и ось. Установите ось в стойку, как показано на рисунке ниже. Предварительно совместив отверстия на деталях, зафиксируйте конструкцию при помощи болта (2) и шайбы (3). Затем с другой стороны оси установите два передних рычага (левый и правый) и вторую опорную стойку, после чего зафиксируйте детали при помощи болта (2) и шайбы (3).





### ШАГ 3 - СБОРКА ЗАДНИХ РЫЧАГОВ

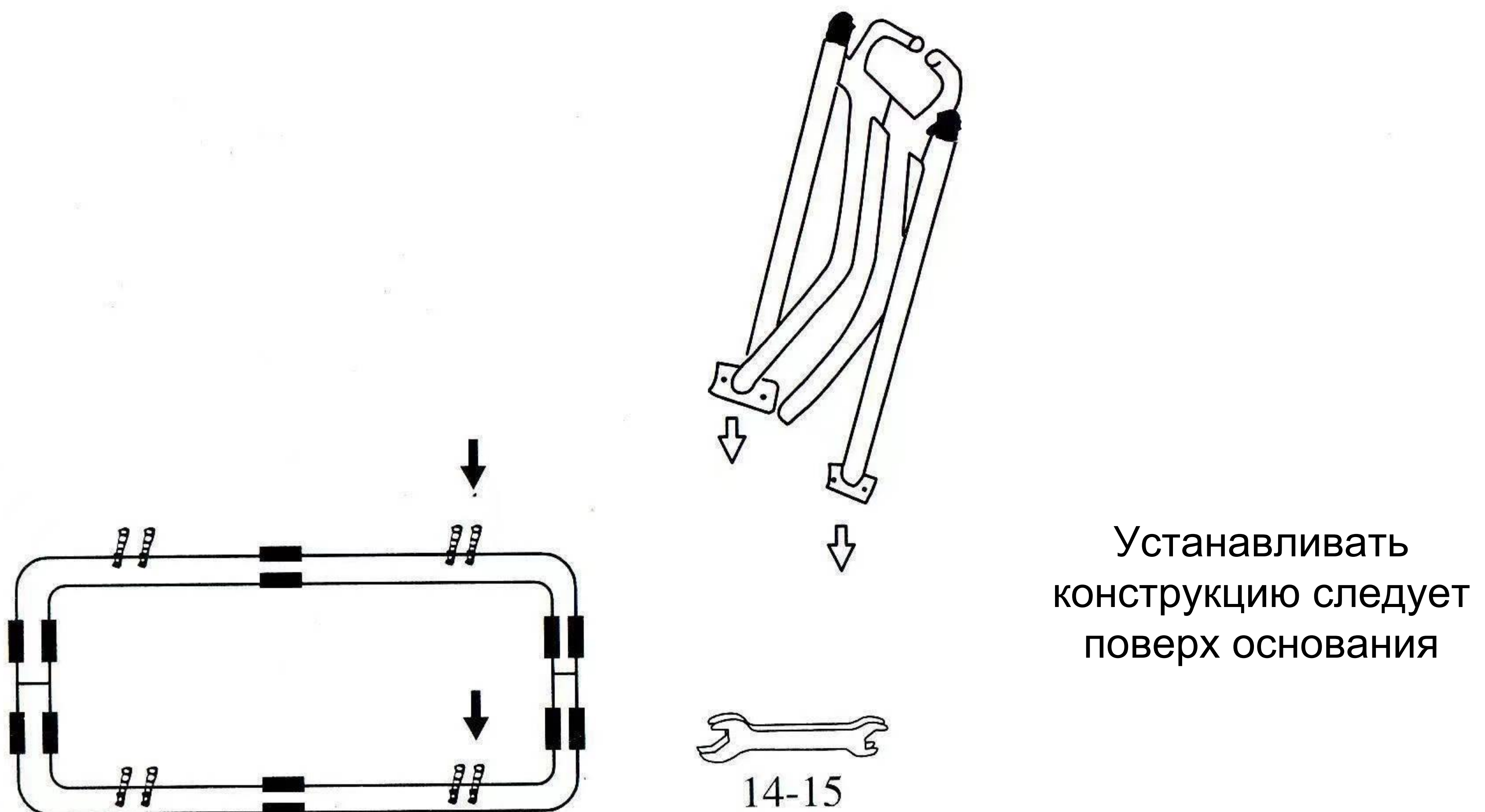
Сборка задних рычагов выполняется аналогичным образом. При помощи оси и двух комплектов крепежей объедините две опорные стойки и два рычага в единую конструкцию (см. рисунок ниже).



**ПРИМЕЧАНИЕ:** При сборке передних и задних рычагов вам может потребоваться приложить дополнительное усилие, чтобы получить требуемые допуски.

### ШАГ 4 - КРЕПЛЕНИЕ ПЕРЕДНИХ РЫЧАГОВ НА ОСНОВАНИИ

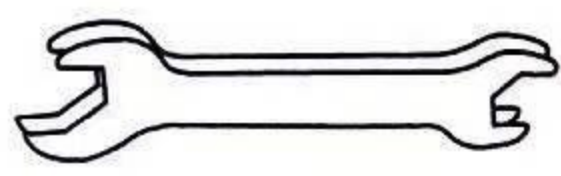
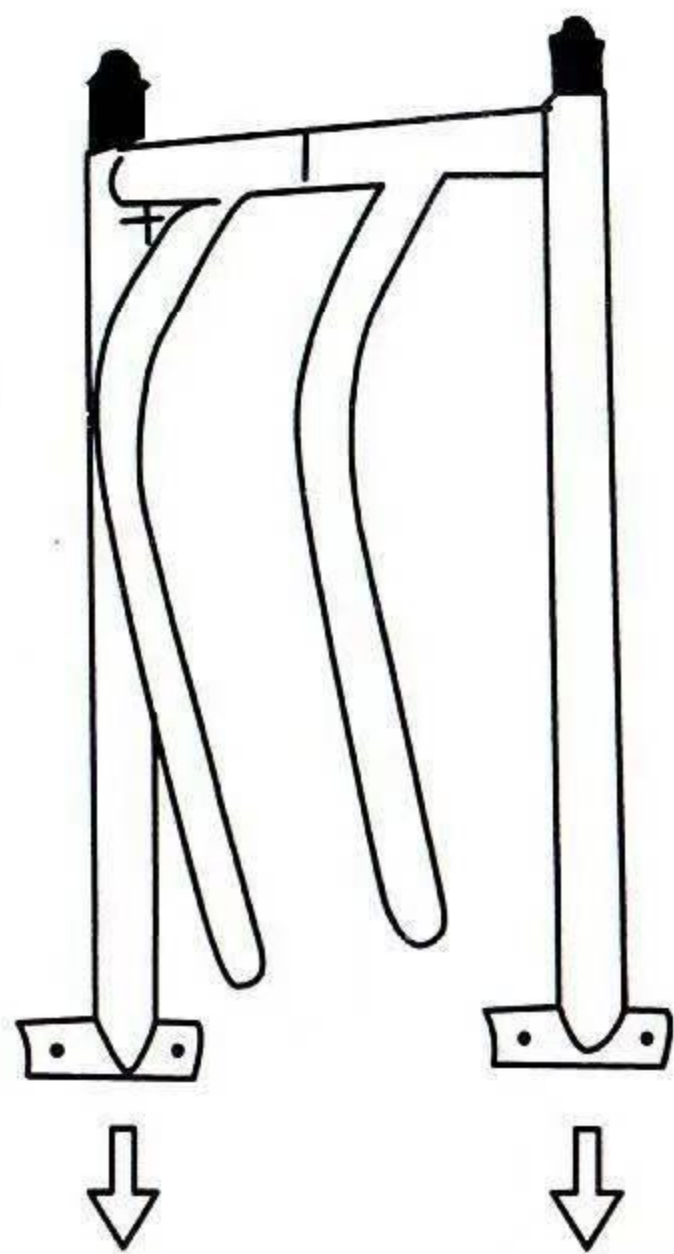
Возьмите конструкцию, полученную в шаге 2, и установите её на основание тренажёра, как показано на рисунке ниже. Зафиксируйте детали при помощи соответствующих крепежей.



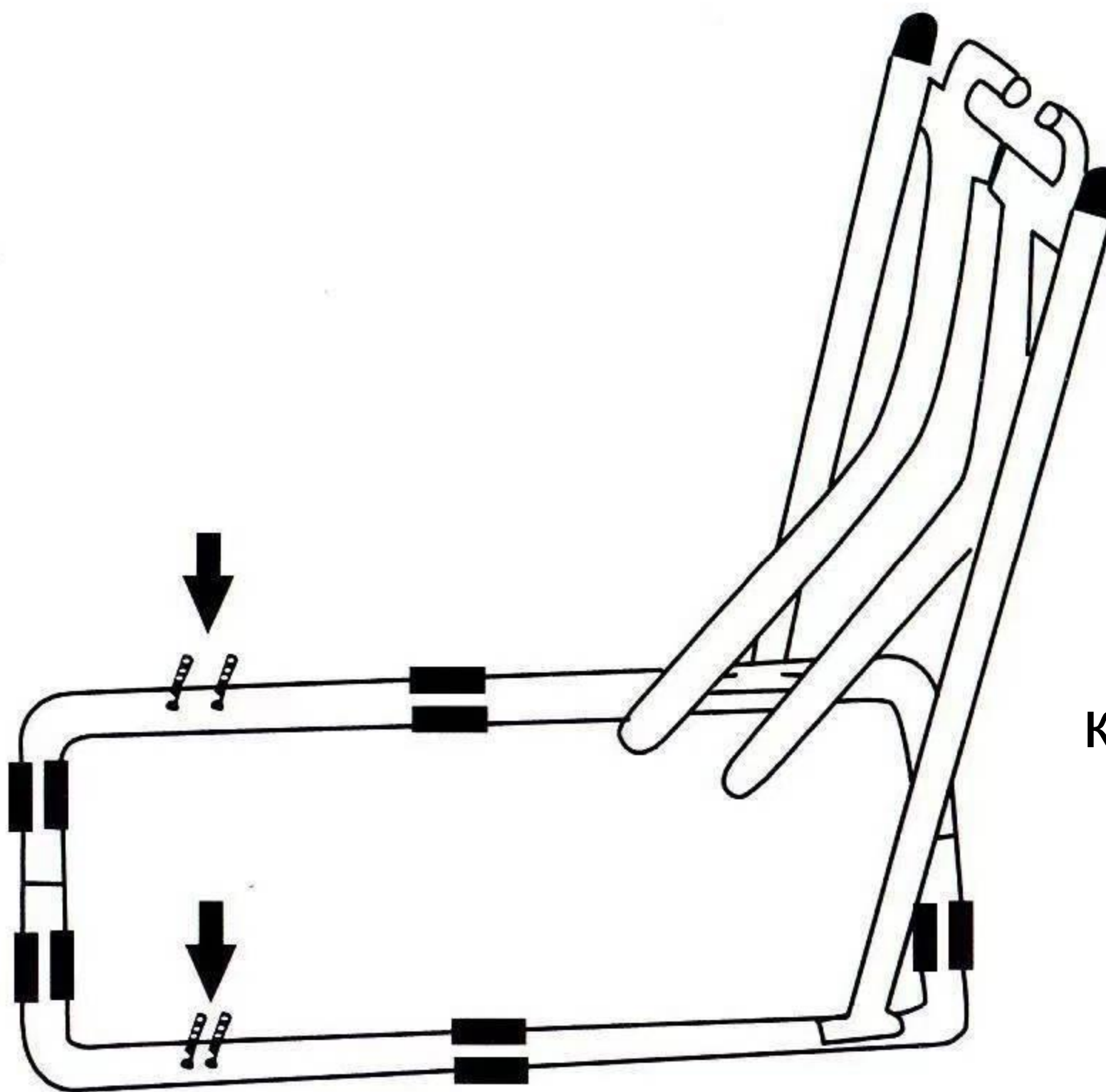


## ШАГ 5 - КРЕПЛЕНИЕ ЗАДНИХ РЫЧАГОВ НА ОСНОВАНИИ

Возьмите конструкцию, полученную в шаге 3, и аналогичным образом закрепите её на основании (см. рисунок ниже).



14-15



Устанавливать конструкцию следует поверх основания

## ШАГ 6 - УСТАНОВКА ПЕДАЛЬНЫХ ОПОР

При помощи болтов закрепите пластиковые педали на опорах, а затем полученные конструкции подсоедините к рычагам, используя болты (5) и (6) и гайки (4) - см. рисунок ниже.



Рисунок А

