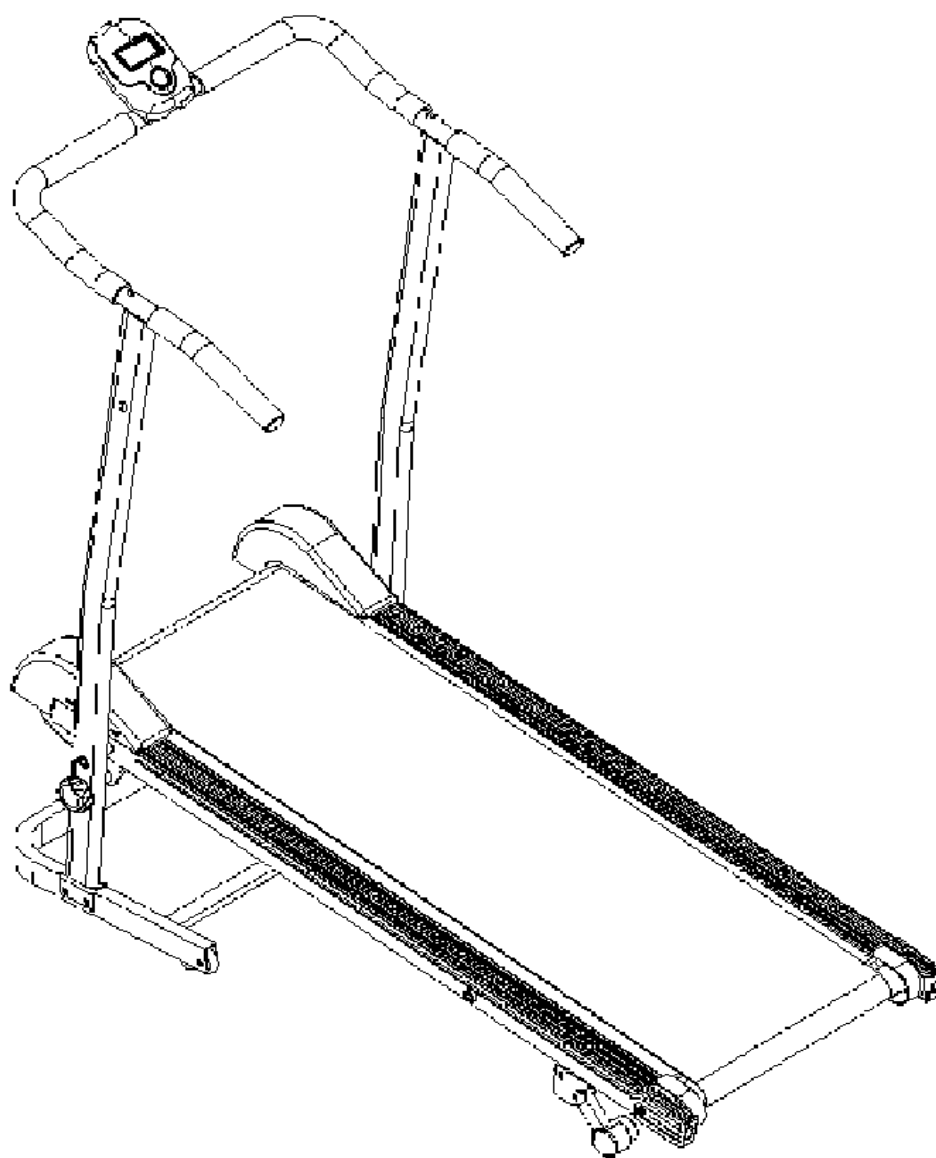




БЕГОВАЯ ДОРОЖКА DFC

Артикул: Т30/2



РУКОВОДСТВО ПОЛЬЗОВАТЕЛЯ

Инструкции по безопасности

Ознакомьтесь со всеми инструкциями перед началом эксплуатации устройства!

Правила техники безопасности:

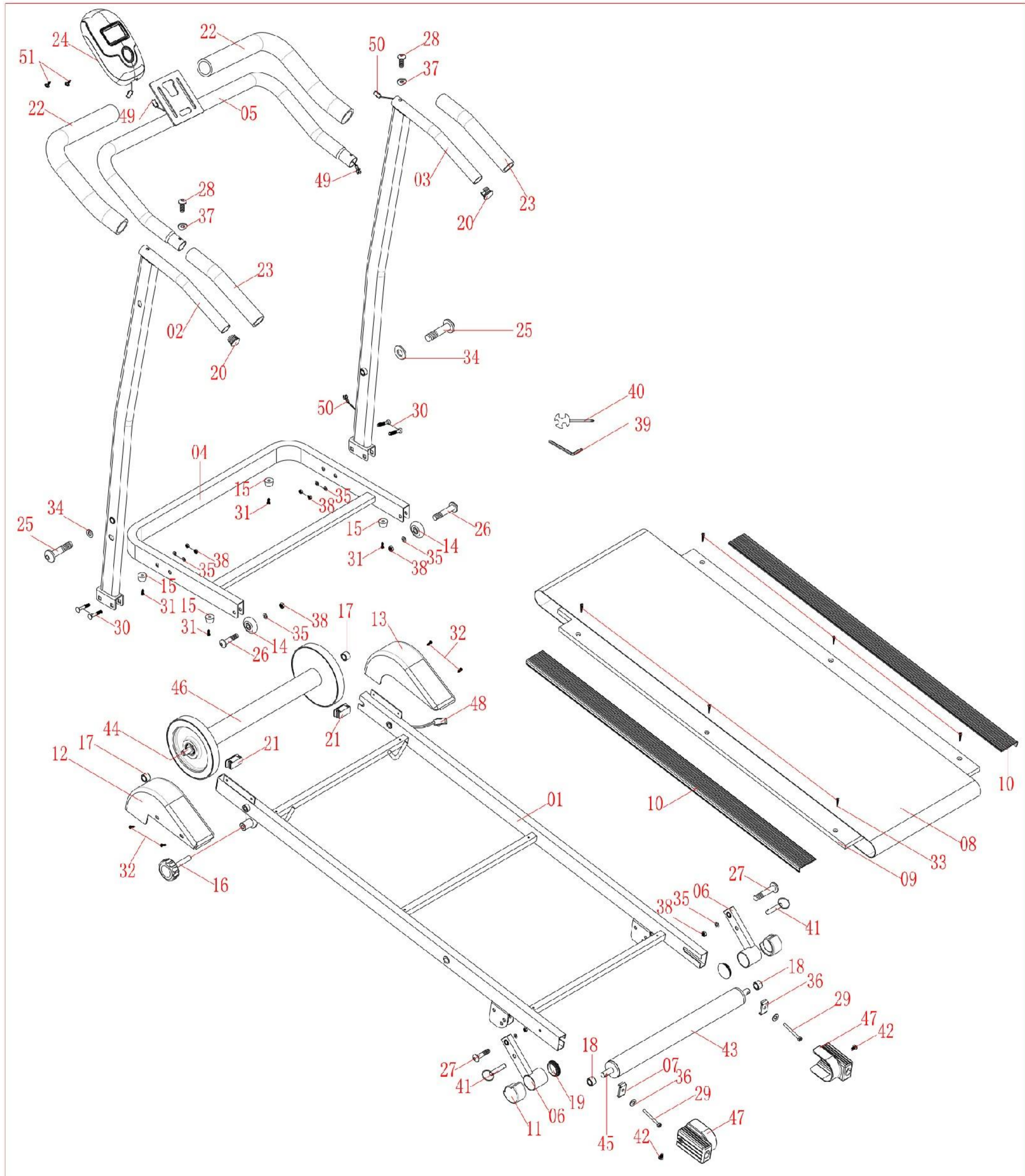
Несмотря на то, что во время проектирования и производства оборудования были учтены основные меры безопасности, существует ряд правил, которые необходимо соблюдать в процессе эксплуатации. Внимательно прочитайте руководство пользователя перед использованием тренажёра, в первую очередь, обратите внимание на следующие рекомендации по безопасности:

1. Не подпускайте к тренажёру детей и домашних животных. Не оставляйте детей вблизи беговой дорожки без присмотра взрослых.
2. Данный тренажёр может быть использованным одновременно ТОЛЬКО ОДНИМ человеком.
3. Неправильное использование тренажёра и чрезмерная физическая нагрузка могут нанести вред Вашему здоровью. Если во время тренировки Вы почувствуете головокружение, слабость или обнаружите у себя какие-либо другие болезненные симптомы, немедленно прекратите тренировку и обратитесь к врачу.
4. Устанавливайте беговую дорожку на ровной и устойчивой поверхности, не используйте тренажёр на открытых площадках или вблизи воды.
5. Держите руки подальше от движущихся деталей тренажёра, чтобы избежать получения травм.
6. Для занятий на беговой дорожке надевайте подходящую спортивную одежду и обувь. Уберите вокруг тренажёра все посторонние предметы, имеющие острые края.
7. Не рекомендуется использовать тренажёр без присмотра тренера или любого другого человека, который при необходимости сможет оказать Вам помощь.
8. Перед началом тренировки обязательно выполняйте разминку, чтобы подготовить Ваши мышцы к повышенным нагрузкам.
9. Перед эксплуатацией всегда проверяйте оборудование на предмет изношенных или поврежденных деталей. В случае обнаружения каких-либо дефектов приостановите работу с тренажёром.
10. Сохраняйте запись Ваших тренировок.
11. Максимальный вес пользователя – 100 кг.

Предупреждение:

Перед началом эксплуатации данного устройства проконсультируйтесь с врачом. В первую очередь, данное требование относится к пользователям старше 35 лет, а также к тем, у кого есть проблемы со здоровьем. Компания не несёт ответственность за травмы, полученные пользователями по собственной неосторожности.

СБОРОЧНЫЙ ЧЕРТЕЖ

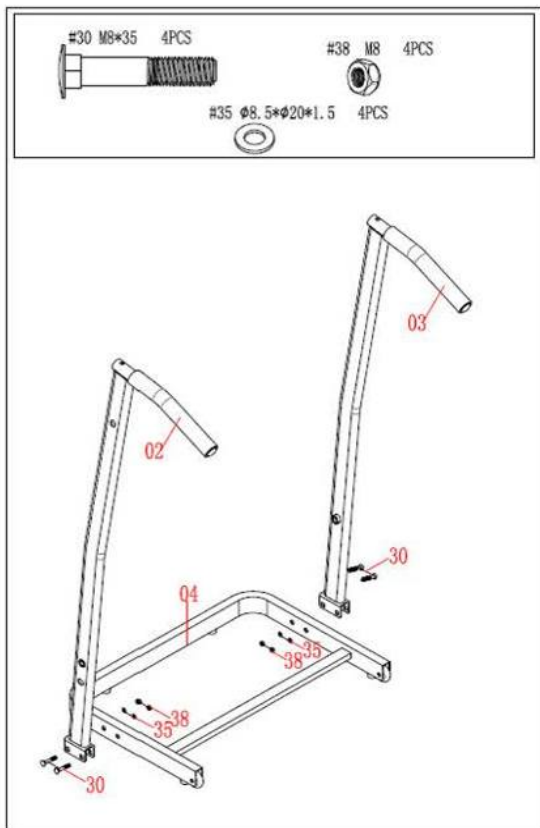


СПЕЦИФИКАЦИЯ

№	Наименование	Кол-во	№	Наименование	Кол-во
01	Главная рама	1	26	Болт с внутренним шестигранником М8*30	2
02	Левая стойка	1	27	Болт с внутренним шестигранником М8*35	2
03	Правая стойка	1	28	Болт с внутренним шестигранником М6*15	2
04	Основание	1	29	Болт с внутренним шестигранником М6*60	2
05	Держатель консоли	1	30	Каретный болт М8*35	4
06	Опорная трубка	1	31	Винт с крестообразным шлицем ST4.2*20	4
07	Регулируемая U-образная трубка	2	32	Винт с крестообразным шлицем ST4.8*15	4
08	Беговое полотно	1	33	Винт с крестообразным шлицем ST4.8*25	6
09	Беговая платформа	1	34	Плоская шайба Ф10.5*Ф22*1.5	2
10	Подставка для ног	2	35	Плоская шайба Ф8.5*Ф20*1.5	8
11	Амортизатор	2	36	Плоская шайба Ф6.5*Ф15*1.5	2
12	Защитная крышка двигателя (левая)	1	37	Изогнутая шайба Ф6.5*Ф15*1.5	2
13	Защитная крышка двигателя (правая)	1	38	Нейлоновая гайка М8*8Н	8
14	Транспортировочное колесо	2	39	Шестигранный ключ	1
15	Амортизатор	4	40	Универсальный крестообразный ключ	1
16	Ручка-фиксатор	1	41	Стопорный штифт	2
17	Распорная втулка переднего ролика	2	42	Винт с крестообразным шлицем М5*10	2
18	Распорная втулка заднего ролика	2	43	Задний ролик	1
19	Круглая заглушка Ф38*1.5	2	44	Вал переднего ролика	1
20	Круглая заглушка Ф25*1.5	2	45	Вал заднего ролика	1
21	Квадратная заглушка	2	46	Передний ролик	1
22	Поролоновая накладка на держатель консоли	2	47	Защитная крышка	2
23	Поролоновая накладка на поручень	2	48	Датчик	1
24	Консоль	1	49	Провод датчика №1	3
25	Болт с внутренним шестигранником М10*50	2	50	Провод датчика №2	3

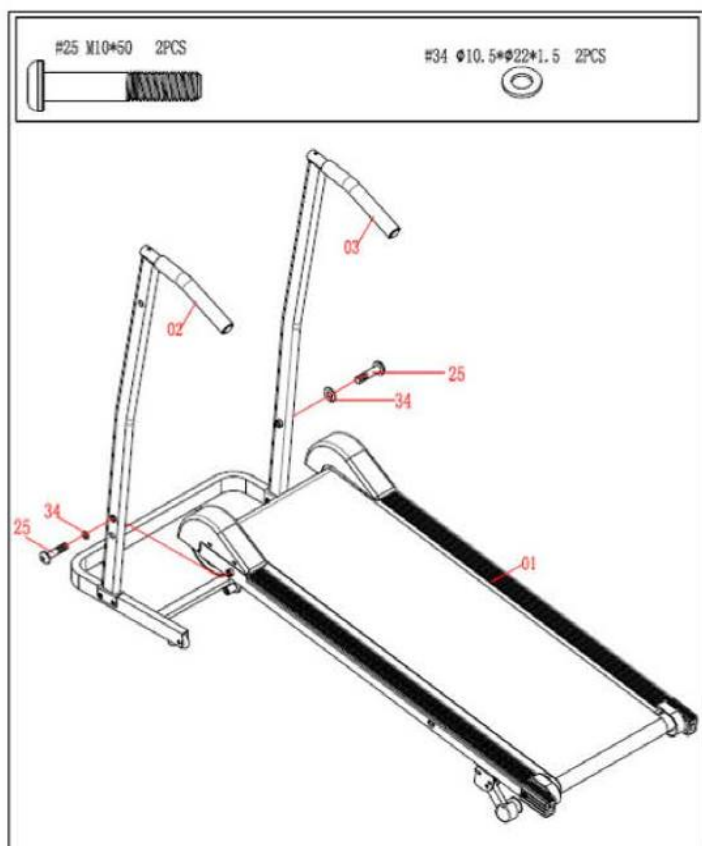
Инструкции по сборке

Шаг 1



Установите левую (02) и правую (03) стойки на основание (04) тренажёра, закрепите конструкцию с помощью четырёх комплектов крепёжных деталей: болтов (30), шайб (35) и гаек (38).

Шаг 2



Расположите главную раму (01), между стойками (02, 03), после чего закрепите её с помощью двух болтов (25) и двух шайб (34).

Шаг 3

1. Подсоедините к стойкам (02, 03) держатель консоли (05), после чего закрепите его с помощью двух болтов (28) и двух шайб (37).
2. Зафиксируйте главную раму (01) с помощью ручки (16), установив её в соответствующее отверстие левой стойки (02).

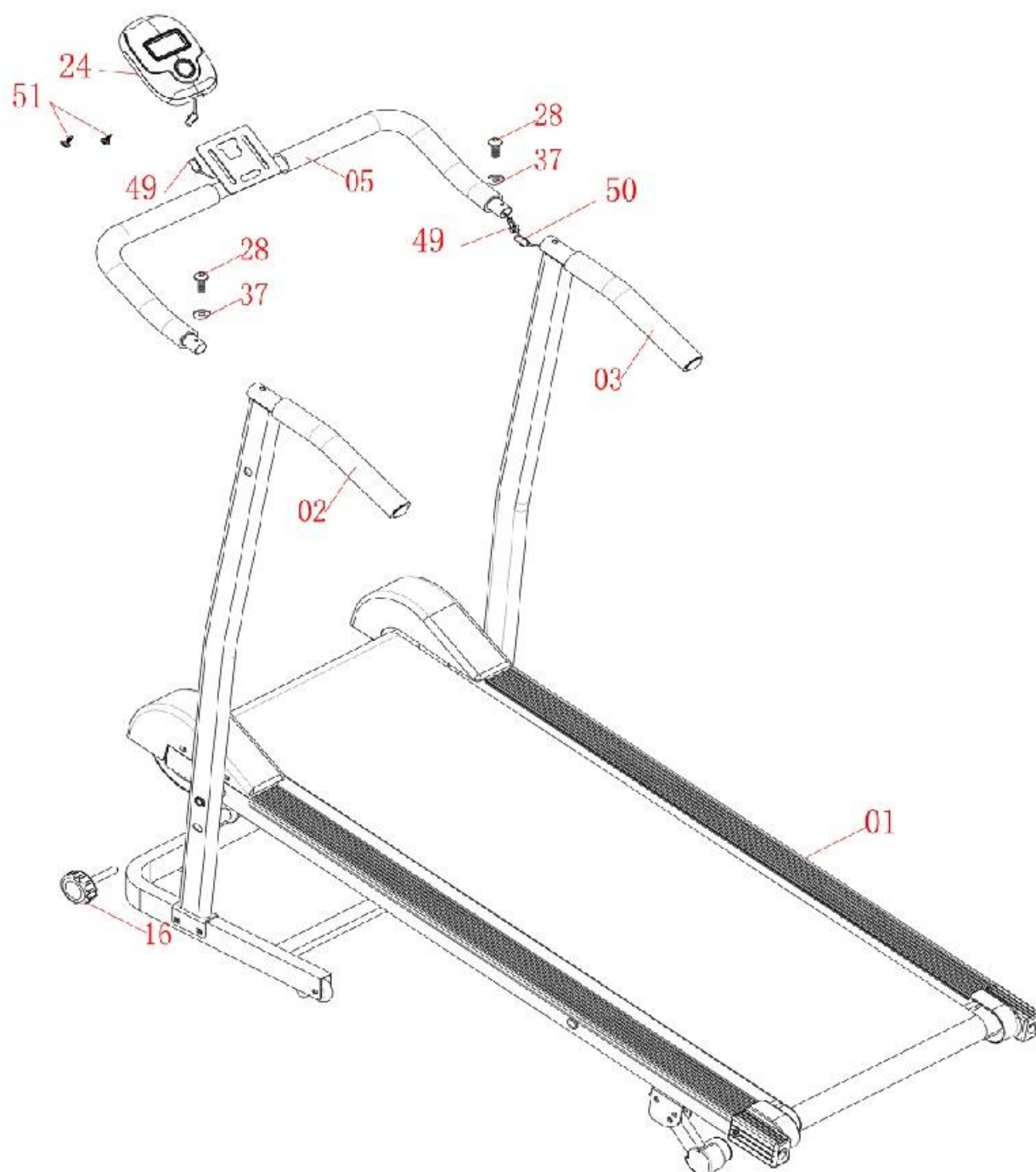
#28 M6*15 2PCS



#51 M5*12 2PCS



#37 $\phi 6.5 * \phi 15 * 1.5$ 2PCS



Как сложить беговую дорожку:

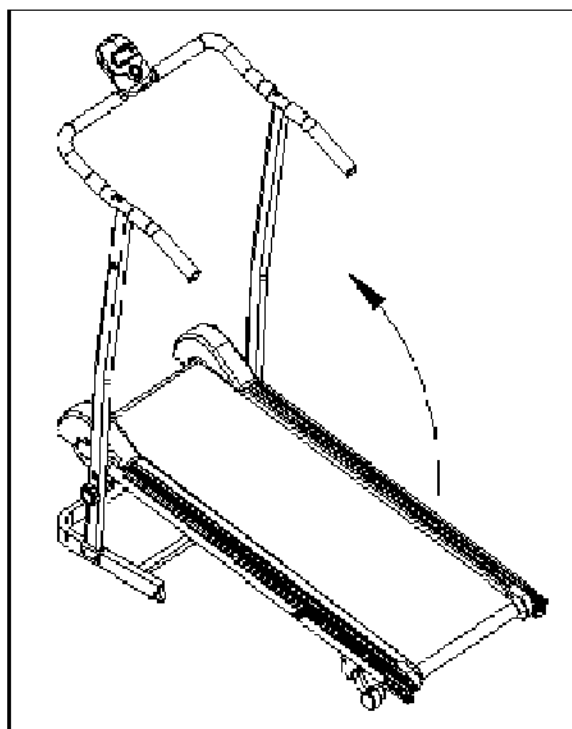


Рисунок 1

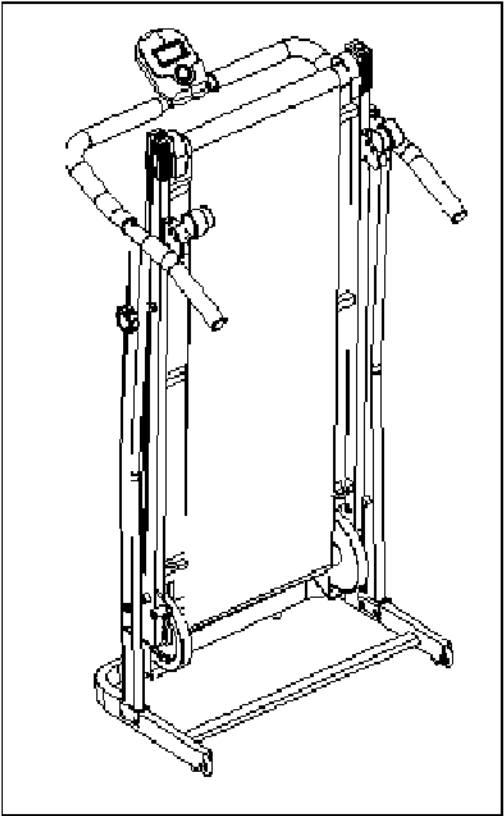
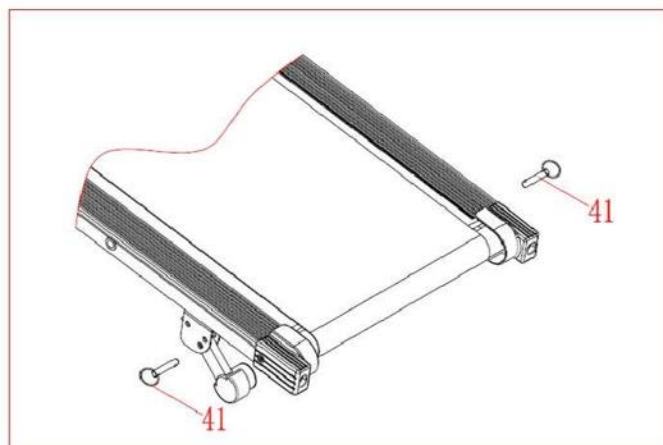
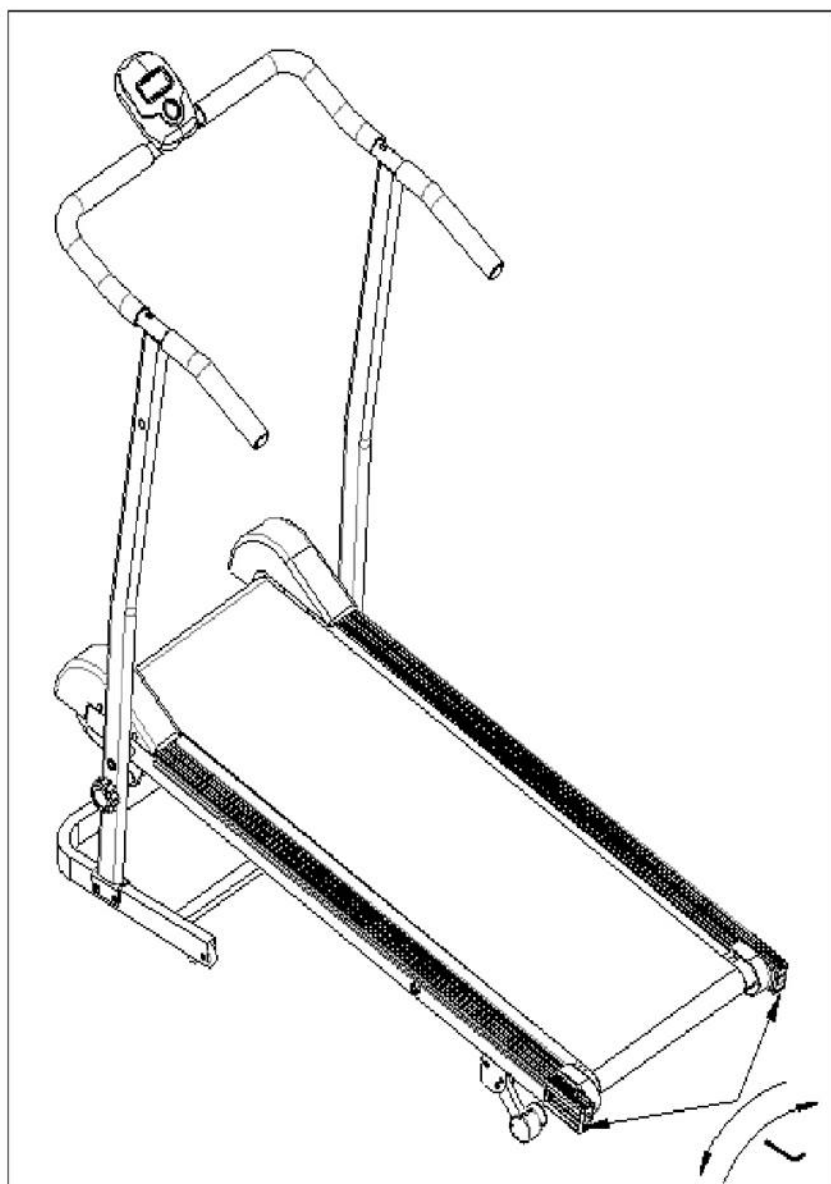


Рисунок 2

Регулировка наклона беговой дорожки:



Регулировка бегового полотна:



ИНСТРУКЦИИ ПО РАБОТЕ С КОНСОЛЬЮ

ФУНКЦИОНАЛЬНЫЕ КНОПКИ

РЕЖИМ/MODE - Выбор и переключение на нужную вам функцию.

НАСТРОЙКА/SET (при наличии) - Переход к настройке параметров тренировки (время, дистанция, калории).

СБРОС/RESET (при наличии) - Обнуление текущего значения параметра тренировки.

ВОССТАНОВЛЕНИЕ/RECOVERY (при наличии) - Переход в режим восстановления пульса.

ПАРАМЕТРЫ ТРЕНИРОВКИ

Для переключения на любой из параметров тренировки воспользуйтесь кнопкой РЕЖИМ/MODE. Нажимайте на кнопку до тех пор, пока нужный вам параметр не появится на дисплее. В консоли предусмотрены следующие параметры тренировки:

ВРЕМЯ/TIME - Продолжительность тренировки.

СКОРОСТЬ/SPEED - Текущая скорость.

ДИСТАНЦИЯ/DIST - Расстояние, пройденное во время тренировки.

ОБЩАЯ ДИСТАНЦИЯ/ODO (при наличии) - Общее расстояние, пройденное за время всех тренировок.

КАЛОРИИ/CALORIE - Количество калорий, сожжённых во время тренировки.

ПРИМЕЧАНИЕ

1. Если не пользоваться тренажёром более 3-х минут, консоль автоматически отключится. При этом все значения параметров тренировки будут сохранены. Для того, чтобы заново активировать систему, нажмите на любую кнопку консоли или возобновите движение на тренажёре.
2. Если на дисплее не отображаются данные о тренировке, переустановите батарейки в консоли.
3. Для работы консоли требуются батарейки типа "AAA" или "AA", 1,5В (1 шт. или 2 шт.).