



ИГРОВОЙ СТОЛ DFC

Артикул: АТ-350

Серия: АТ

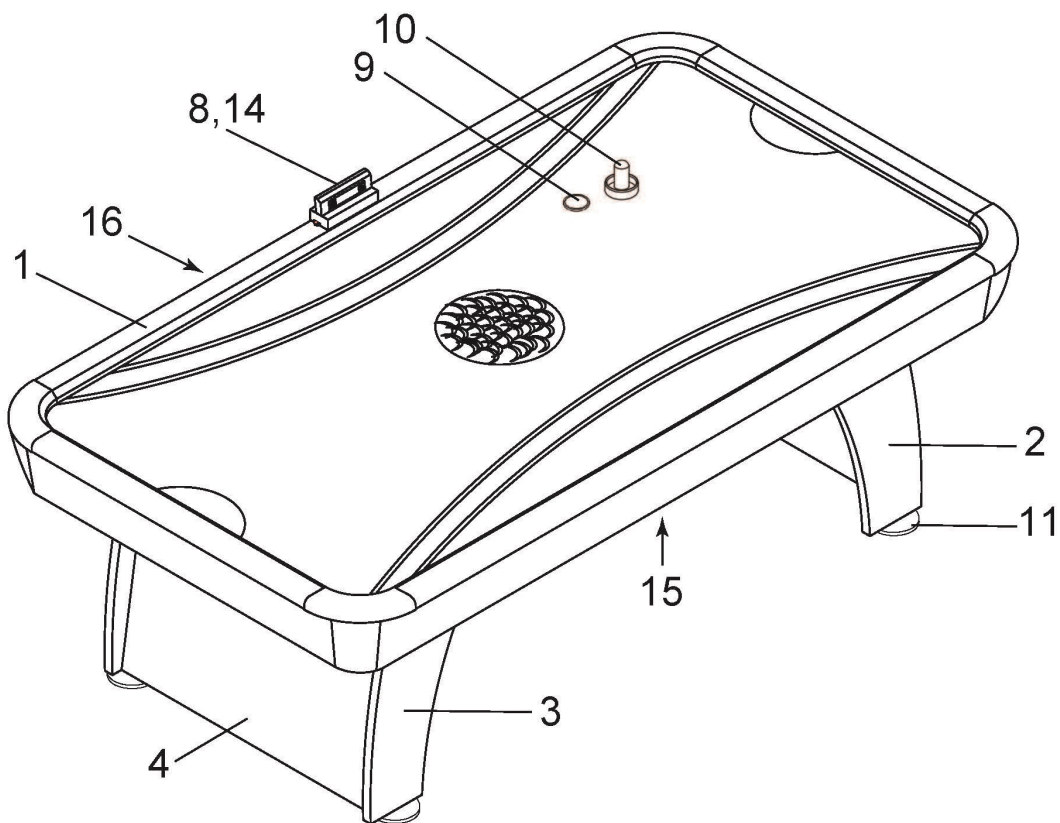
Модель: BENEDOR



РУКОВОДСТВО ПО СБОРКЕ

СТОЛ ДЛЯ АЭРОХОККЕЯ

Перечень деталей



Все детали представлены в масштабе

ДЕТАЛИ

#1  X1 КОРПУС	#2  X2 ЛЕВАЯ НОЖКА	#3  X2 ПРАВАЯ НОЖКА	#4  X2 ПАНЕЛЬ	#8  X1 ЭЛЕКТРОННЫЙ СЧЁТЧИК	#9  X4 ИГРОВАЯ ШАЙБА	#10  X4 ИГРОВАЯ БИТА
#11  X4 РЕГУЛЯТОР НОЖКИ	#1 <i>Часть корпуса</i>  2 вентилятора = 1 комплект X1 МОТОР-ВЕНТИЛЯТОР	#14 <i>(Провода А и Б: 1 провод для каждого датчика)</i>  ПРОВОД ДАТЧИКА ВОРОТ	#15 <i>Часть корпуса</i>  X1 КАБЕЛЬНАЯ КОРОБКА	#16 <i>Часть корпуса</i>  X1 ВЫКЛЮЧАТЕЛЬ		

КРЕПЕЖИ ИНСТРУМЕНТЫ ДЛЯ СБОРКИ

#5  X12 ПЛОСКАЯ ШАЙБА	#6  X12 ВИНТ 1-3/4"	#7  X2 ВИНТ 1/2"	#12  X1 ШЕСТИГРАННИК	#13  X12 БОЛТ	ТРЕБУЕТСЯ ДОПОЛНИТЕЛЬНЫЙ ИНСТРУМЕНТ:  ОТВЁРТКА
--------------------------------------------------------------------------------------------------------------------------	------------------------------------------------------------------------------------------------------------------------	---------------------------------------------------------------------------------------------------------------------	-------------------------------------------------------------------------------------------------------------------------	-------------------------------------------------------------------------------------------------------------------	-------------------------------------------------------------------------------------------------------------------------------------------

ИНСТРУКЦИЯ ПО СБОРКЕ

